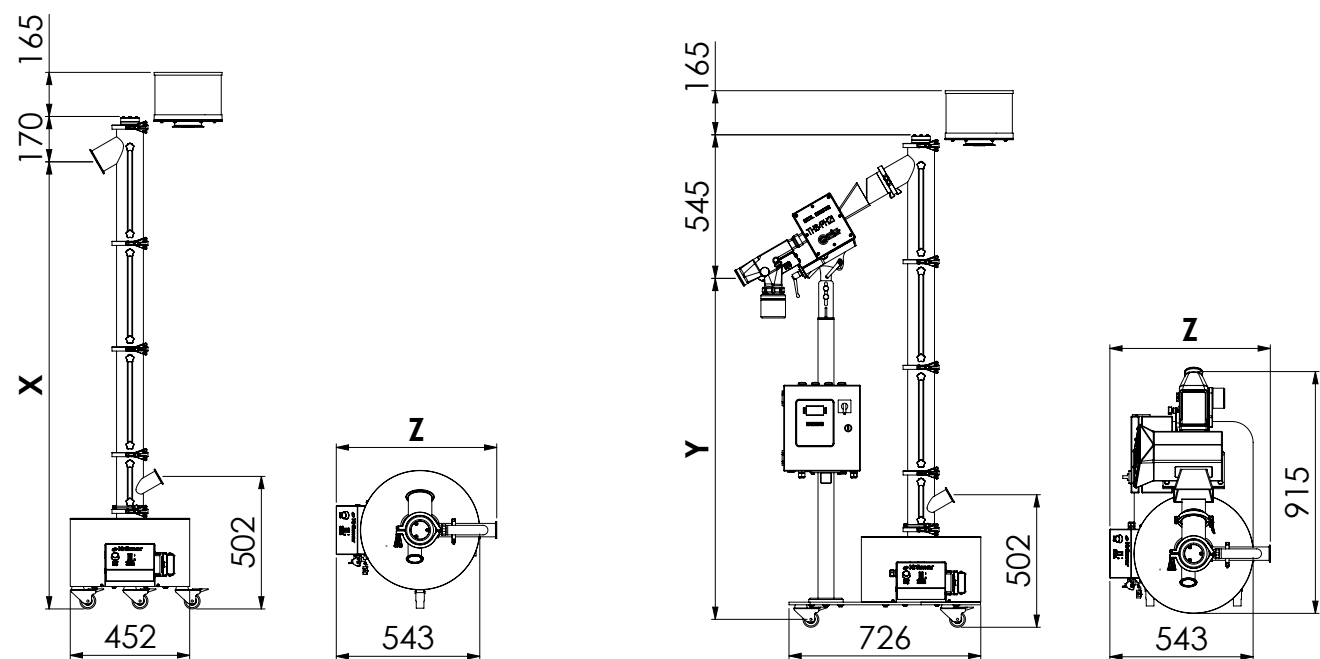


KCP
Series



KCP10		800	1200	1600	2000
Peso	kg	55	60	65	70
Altura de salida X	mm	1295	1695	2095	2495
Anchura total Z	mm	545	605	665	725
Ø Entrada/salida cápsulas	TC	2,0"/3,5"			
Conexión de aspiración	TC	2,0"			

KCP15		800	1200	1600	2000
Peso*	kg	105	120	135	150
Altura de salida Y*	mm	920	1320	1720	2120
Anchura total Z	mm	545	605	665	725
Ø Entrada/salida cápsulas	TC/mm	2,0"/66"			
Conexión de aspiración	TC	2,0"			

*Los valores dependen del detector de metales seleccionado

Capacidad de transporte (válido para todas las alturas de transporte)

Cápsula n.º 4	cápsulas/hora	300'000
Cápsula n.º 3	cápsulas/hora	300'000
Cápsula n.º 2	cápsulas/hora	300'000
Cápsula n.º 1	cápsulas/hora	300'000
Cápsula n.º 0	cápsulas/hora	250'000
Cápsula n.º 00	cápsulas/hora	250'000

Datos técnicos

Fuente de alimentación	110 V, 50/60 Hz - 230 V, 50/60 Hz
Corriente máxima	4-2 A
Aire comprimido (p = 0,5-1 bar)	50-100 l/min
Vacío (pu = 10-20 mbar)	100-150 m³/h
Emisión de ruidos a distancia de 1 m	< 68 dB(A)
Grado de protección, accionamiento y control	IP54
Protección contra explosión ATEX 94/9/EG	II 2D/- Db 140 °C
OEL Level, con filtro	OEB4 (1 µg/m³ a < 10 µg/m³)
Cartucho del filtro	HEPA clase H14
Material del cepillo giratorio	poliamida autorizada por la FDA (nylon)

KCP15 Detector de metales tipo	CEIA E (100x40)	Lock PH IQ4 (95x38)	Safeline Tablex 2L (95x38)
Ferroso (Fe):	0,30 mm	0,30 mm	0,30 mm
No ferroso (70Cu30Zn):	0,35 mm	0,35 mm	0,40 mm
Acero inoxidable (AISI316):	0,50 mm	0,50 mm	0,50 mm



KRÄMER, EL ORIGINAL SUIZO DESDE 1975

Krämer AG es líder mundial en la fabricación de equipos de desempolvado, transportación y pulido de cápsulas para la industria farmacéutica, nutracéutica y vitamínica. Desde que Krämer inventó el primer desempolvador de tabletas hace más de 45 años, la empresa ha realizado una gran labor pionera y ha marcado nuevas tendencias. En colaboración con los fabricantes más renombrados a nivel mundial de prensas para comprimidos o máquinas de llenado de cápsulas, Krämer AG desarrolla soluciones para requisitos de producción de uso común o soluciones especiales específicas en función del cliente para aplicaciones en ambientes herméticos al polvo (DT) y contenidos (C) o de alta contención (HC). Nuestra serie KD70DT y WIP cuentan con la certificación SMEPAC y cumple las directivas ATEX requeridas, además de disponer de sistemas de lavado in situ (WIP) opcionales. Para aplicaciones convencionales, ofrecemos nuestra línea económica serie KD60, que también cuenta con nuestra unidad de accionamiento patentada y puede equiparse con un detector de metales de varios fabricantes.

Más de 10'000 desempolvadores de tabletas y pulidores de cápsulas de Krämer garantizan un funcionamiento diario sin problemas en plantas farmacéuticas a nivel mundial. Tanto los fabricantes de comprimidos y cápsulas multinacionales como los regionales aprecian la calidad y fiabilidad de nuestros productos.

Krämer AG Switzerland
Grindelstrasse 23
CH-8303 Bassersdorf
Teléfono +41 44 838 44 66

Kraemer US, LLC
240 West Crescent Avenue
Allendale, New Jersey 07401, USA
Teléfono +1 201 962 8200

Krämer AG (Switzerland) China Office
Room 2601, Block D, No. 80 Caobao Rd.
Xuhui District, Shanghai 200235, China
Teléfono +86 138 1841 6666

www.kraemerag.ch

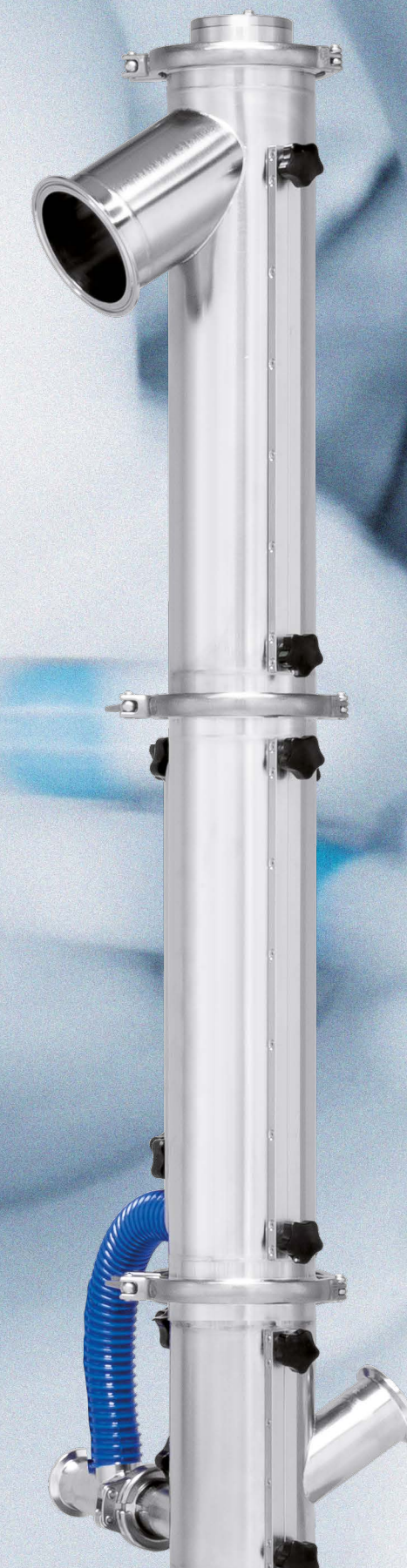


Truly Swiss Made



KCP
Series

PARA LAS
CÁPSULAS MÁS
LIMPIAS



Krämer

El Original Suizo desde 1975.

TODO DE UN VISTAZO

FÁCIL MONTAJE Y DESMONTAJE



- No se necesitan herramientas para montar o desmontar la máquina para la limpieza
- Todas las superficies en contacto con el producto son de acero inoxidable AISI 316L y materiales homologados por la FDA
- Cantidad mínima de piezas que deben limpiarse. El peso y el tamaño de cada pieza individual se han reducido a un mínimo para facilitar el manejo y garantizar una limpieza rápida y sin esfuerzo

CONTENCIÓN Y ATEX



- La serie KCP ha sido probada y certificada de forma independiente para cumplir los niveles de seguridad OEB 3 y OEB 4 según los requisitos ISPE-SMEPAC, así como la Directiva de maquinaria CE 2006/42/CE y la Directiva 94/9/CE (ATEX-95)
- Los filtros HEPA H14 opcionales están disponibles para cumplir ambas certificaciones



SISTEMA DE ACCIONAMIENTO



- Motor reductor muy moderno con sellado del eje desarrollado especialmente, que evita la penetración de polvo en la unidad de accionamiento
- El diseño cGMP especial permite una fácil limpieza y mantenimiento
- Gracias al diseño compacto y al poco espacio que ocupa, la serie KCP ofrece un transporte ascendente rentable en cuatro alturas posibles

DETECCIÓN DE METALES



SAFELINE

- Unidad combinada compacta de pulidora de cápsulas y detector de metales de Ceia, Loma/Lock o Safeline
- Todos los detectores de metales ofrecen los mejores valores de detección calibrados de su clase para la detección de partículas ferrosas (FE), no ferrosas (NFE) y de acero inoxidable (SS) en cápsulas
- Integración eléctrica completa con la pulidora de cápsulas para transferir las señales del detector de metales a la encapsuladora

CONEXIONES DE ALIMENTACIÓN



- Mediante un tubo flexible o un adaptador de entrada opcional, la pulidora de cápsulas puede conectarse fácilmente a múltiples configuraciones de la encapsuladora
- La entrada puede girarse 360° independientemente de la salida
- La aspiración de polvo precisa en cada módulo utiliza un distribuidor para un desempolvado equilibrado



DISEÑO DEL CEPILLO



- El cepillo espiral rotativo diseñado especialmente para aplicaciones de cápsulas pule de forma cuidadosa y elimina el polvo excedente
- El diseño continuo único entre los módulos de cepillo minimiza el atasco de producto y garantiza un transporte del producto continuo
- Todos los módulos de cepillo pueden marcarse para utilizar los cepillos en función del producto según sea necesario

MANEJO



- La serie KCP utiliza un regulador de la frecuencia sencillo, que permite un ajuste en dos etapas de la velocidad de transporte
- El conector quick connect permite utilizar cables preconfeccionados con fuente de alimentación, así como opciones de señal para la comunicación con equipos preconectados como encapsuladoras

PRINCIPALES CARACTERÍSTICAS

- Disponible en alturas de transporte de 800 a 2000 mm en incrementos de 400 mm
- Transporte ascendente de tamaños de cápsula de 4 a 00 con velocidad de transporte de dos etapas
- Diseñado según las especificaciones cGMP
- Nivel de ruido mínimo < 68 dB
- Combinación compacta de pulidora de cápsulas y detector de metales para una superficie de espacio mínimo
- Aplicación flexible gracias a la movilidad de rotación de 360° de la entrada y salida de cápsulas (a la derecha o izquierda de la encapsuladora)
- Capacidad de desempolvado y pulido mejorada gracias al sistema vacío de extracción de polvo en cada módulo
- Carcasa antivibraciones gracias al accionamiento preciso para una fácil combinación con el detector de metales
- El diseño continuo único entre los módulos de cepillo y el cepillo espiral rotativo desarrollado especialmente para aplicaciones de cápsulas pule de forma cuidadosa y elimina el polvo excedente
- Clasificación: Atex zona II 2D/-Db 140 °C
- Certificación: OEB4 (1 µg/m³ a < 10 µg/m³) según SMEPAC con filtro HEPA H14 opcional
- El montaje y desmontaje más sencillos, sin herramientas
- Fácil limpieza

MODELOS DISPONIBLES DE LA SERIE KCP

KCP10



PULIDORA DE CÁPSULAS

KCP15



PULIDORA DE CÁPSULAS CON DETECTOR DE METALES

ACCESORIOS ADECUADOS



DISTRIBUIDOR KV2010

Distribuidor de 2 vías manual y estanco al polvo para el llenado continuo de recipientes con cápsulas



CLASIFICADOR KCS10

Clasificador de cápsulas vacías inline para separar las cápsulas vacías y rotas



PROVADOR KT2010 MD

Dispositivo de inserción para detectores de metales con tabletas de prueba sin romper la contención (C)